

Energiavaiade tootlikkus ja laadimine

Teadmistepõhine ehitus 2014

Jevgeni Fadejev

Nooremteadur, TTÜ Ehitiste projekteerimise instituut



Agenda

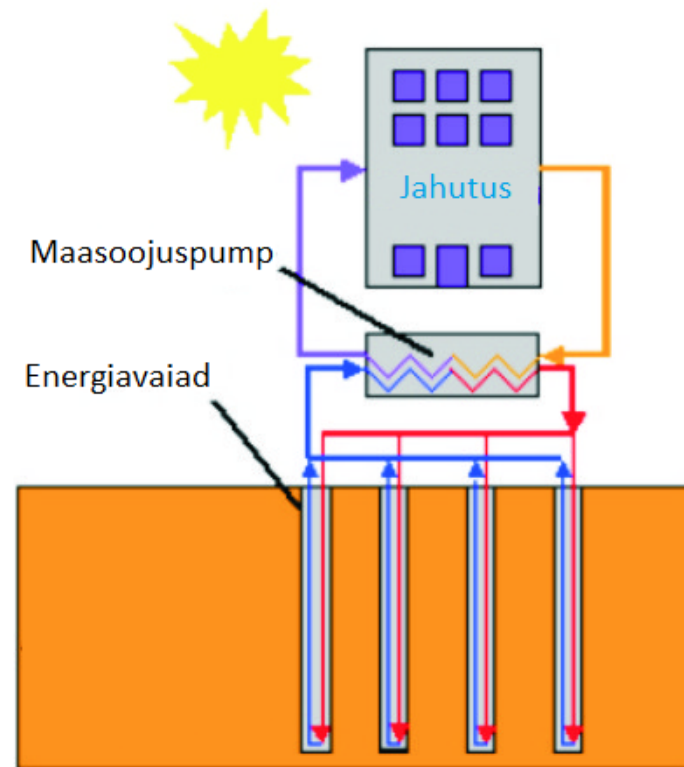
- Sissejuhatus
- Projekteerimine
- Tootlikkus ja laadimine
- Võimalikud fundamentaalsed skeemid



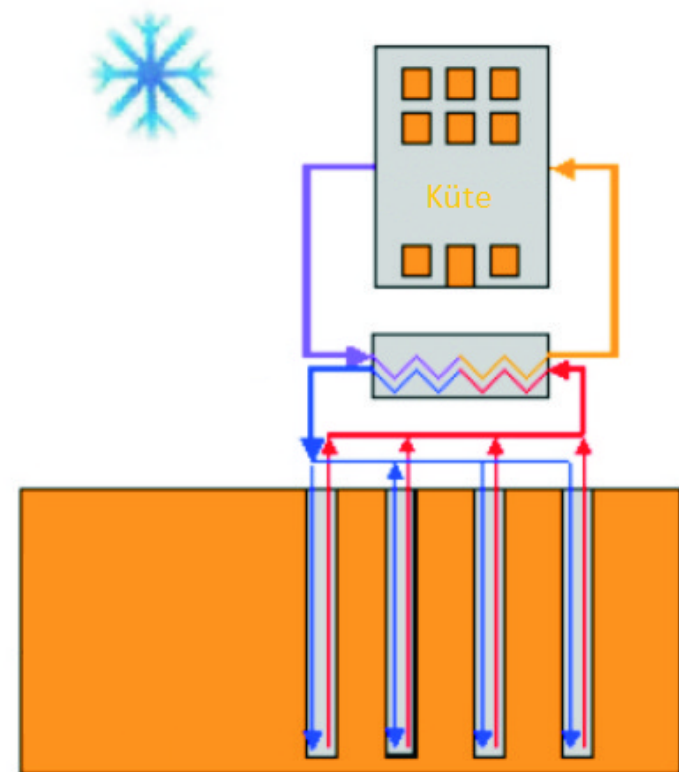
Sissejuhatus

Energiavaiad (Energy Piles) – soojusvahetus kontuuriga vaivundament

- Hoone koormuste ülekandmine maapinnale
- Soojusvahetus maapinnaga
- Rakendus kütteks ja jahutuseks (aktiiv- ja/või vabajahutus)



Suvel: pinnast soojendatakse



Talvel: pinnast jahutatakse



Projekteerimine

Arvutustarkvara

- Dünaamiline soojuslik käitumine
- Detailne modelleerimine

Mõjufaktorid

Pinnase/energiavaiade omadused

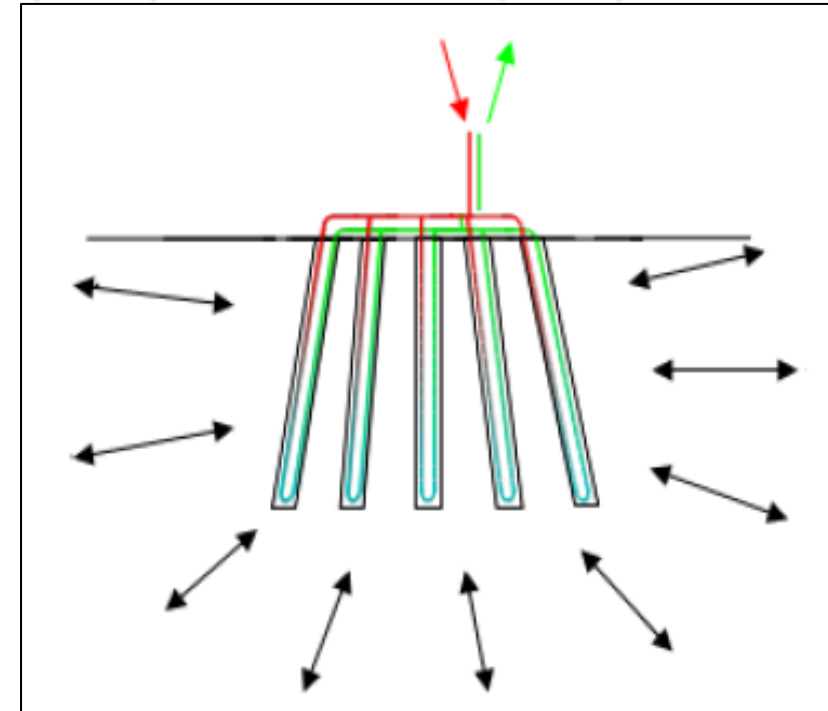
- Füüsilised/sojuslikud omadused (pinnas/materjal)
- Vaiade pikkus
- Vaiade samm
- Vaiade tüüp (U-toru, 2xU-toru, Heliks jne)

Hoonet iseloomustavad parameetrid

- Füüsilised omadused
- Kasutamisotstarve
- Soojuse- ja jahutusevajadus (bilanss)

Soojus- ja jahutusvarustus

- Unikaalsed põhimõtteskeemid
- Unikaalsed automaatika lahendused



Dünaamiline süsteem

Iga hoone vajab individuaalset lähenemist!



Tootlikkus ja laadimine

Näidismudeli lühikirjeldus

- 45/35 küttegaafik
- Küttevõimsus 100 kW
- Maasoojuspumba võimsus 50% (VAT)
- Energiavaiad 64tk (11m)
- Vertikaalsed puuraugud 2tk (200m)

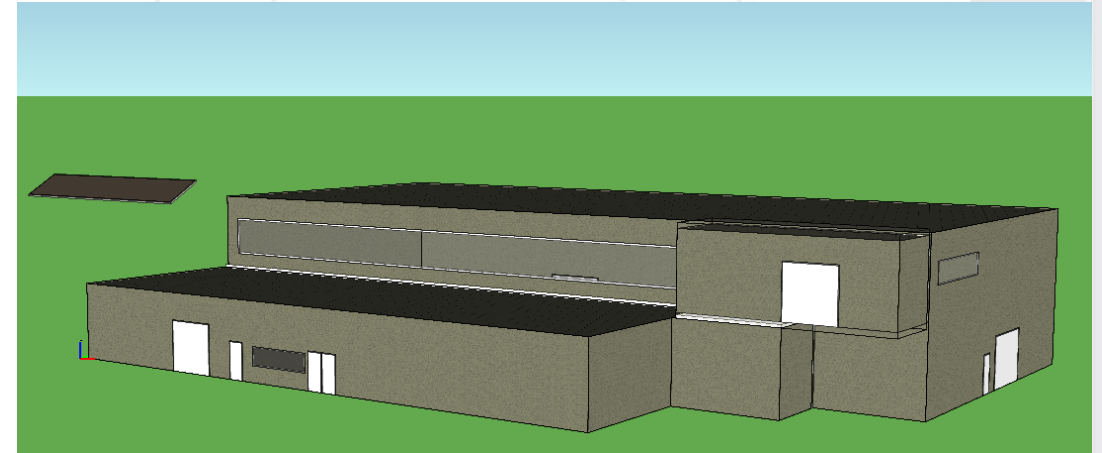
Tootlikkus

- Soojuspumba SCOP = 5.0
- Küttesüsteemi SCOP = 2.1
- Keskmine tootlikkus = 43 kWh/(jm a)

Tootlikkus laadimisega

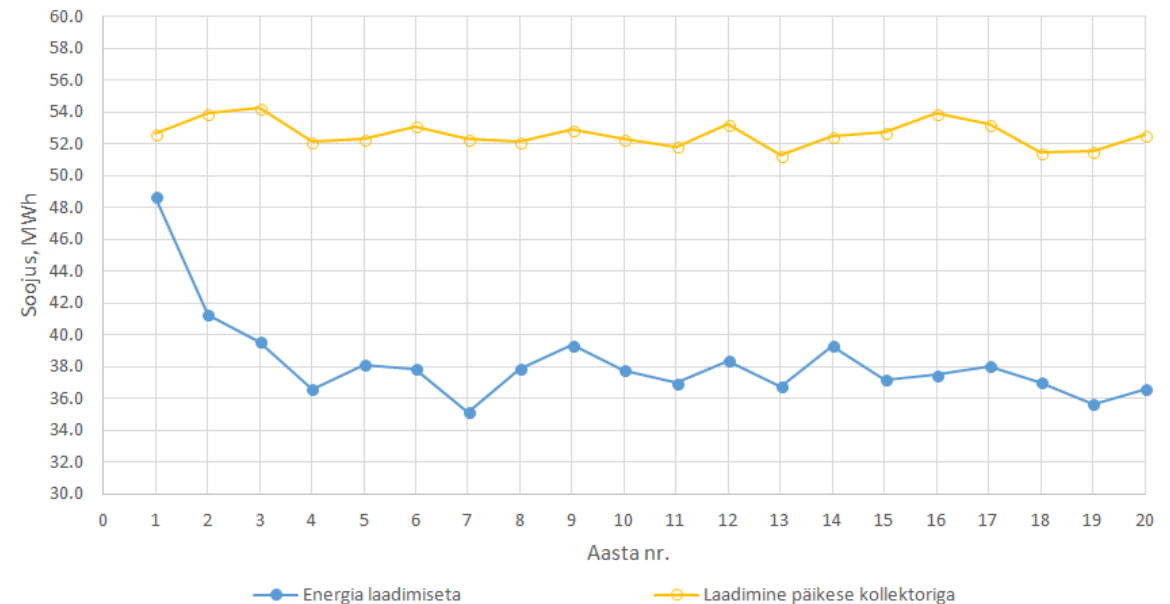
- Soojuspumba SCOP = 4.8
- Küttesüsteemi SCOP = 3.4
- Keskmine tootlikkus = 60 kWh/(jm a)
- Specific heat extraction rate = 42 W/m

VDI 4640: $SHER = Q_{\downarrow evap} / P_{\downarrow h}$



Halli-tüüpi hoone (Helsinki)

Absorbeeritud soojus (aurusti energia)



— Energia laadimiseta

— Laadimine päikese kollektoriga

Energiavaiade pikkaajaline tootlikkus



Võimalikud fundamentaalsed skeemid

Soojusvarustus

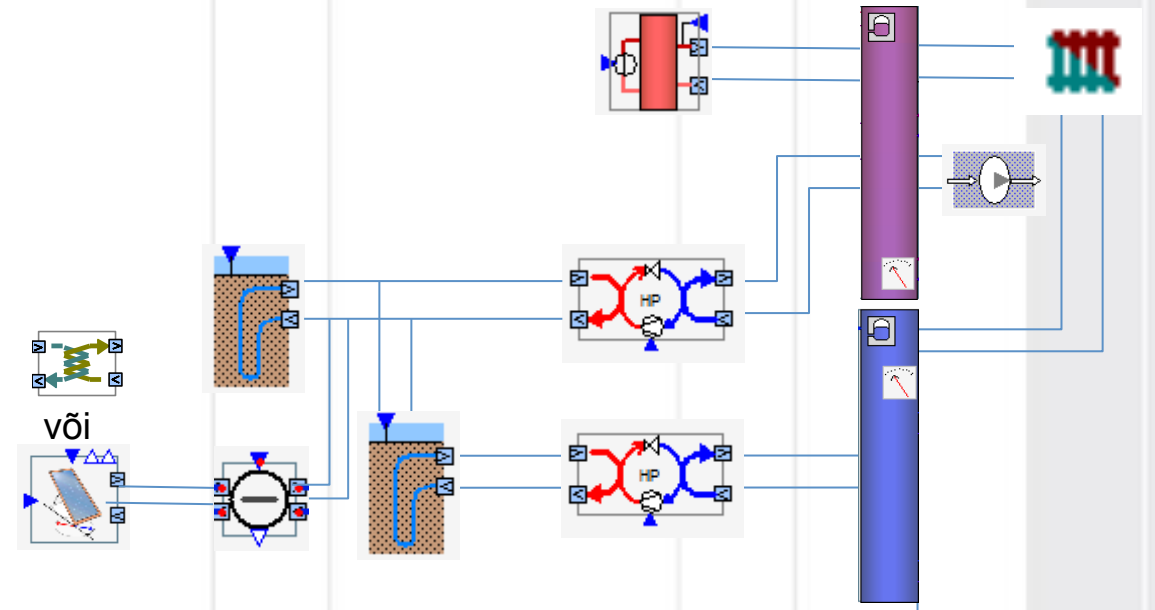
- Maasoojuspump
- Energiavaiad
- Akumulatsioonipaak
- Lisakütte
- Päiksekollektor laadimiseks
- Soojusvaheti laadimiseks
- Eraldatud kontuur vabajahutuseks
- Väljatõmmatava õhu soojusvaheti

Jahutusvarustus

- Külmakandja paak
- Vabajahutuse soojusvaheti
- Külmamasin aktiivjahutamiseks

Sekundaarne pool

- Laeküttepaneelid/laejahutuspaneelid
- Soojustagastusega ventilatsiooniseade



Fundamentaalne skeem



TÄNAN TÄHELEPANU EEST!